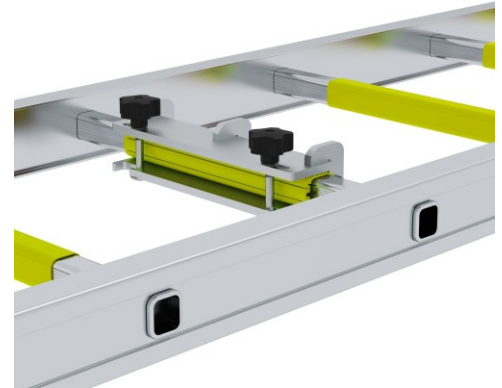


## Munk Rettungstechnik Ergo-Glow-Grip

Art. Nr.: R115172

**44,35 €**

(inkl. MwSt., zzgl. Versandkosten)

 **SOFORT LIEFERBAR**

Wir bringen Licht ins Dunkel nächtlicher Rettungseinsätze und definieren mit der Griffstange Ergo-Glow-Grip für Rollcontainer und dem Glow-Sprossenbelag für Feuerwehrlaternen einen neuen leuchtenden Sicherheitsstandard.

Bei Tageslicht mit UV-Strahlung aufladen, im Dunkeln bei Rettungseinsätzen leuchten und Leben retten: Das zeichnet die neuen nachleuchtenden Sprossen- und Griffbeläge für Feuerwehrlaternen und Rollcontainer aus.

Für ein Maximum an Einsatzsicherheit und weil wir die Sicherheit made in Germany leben. Die Bedieneinheit ist auch als Nachrüstset verfügbar und vorhandene Rollcontainer lassen sich so einfach neu ausstatten.

- Reparaturset für defekte Sprossenbeläge
- Passend für tragbare Leitern nach DIN EN 1147
- Gelb nachleuchtender, wärmeisolierender und rutschsicherer Kunststoffbelag
- Eine anschaulich bebilderte Anleitung liegt bei
- Jetzt Serienmässig als Standardausstattung bei allen Rollcontainern
- Ergonomische Bedienung über durchgängige Griffstange, die durch ihre ovale Form und das Ineinandergreifen, besonders effektiv und angenehm für den Bediener ist
- Maximale Sicherheit und Funktionalität bei Dunkelheit durch nachleuchtende Bedieneinheit. Die besondere Farbe lädt sich durch UV-Strahlung auf um bei schwierigen Lichtverhältnissen die Sicherheit der Einsatzkräfte maßgeblich zu erhöhen
- Umrüstsets für bestehende Rollcontainer verfügbar
- Lieferumfang: 1 Sprossenschutz inklusive Clipleiste



## Hinweis

Ab einer Abnahme von 10 und 20 Stück erhalten Sie einen Mengenrabatt. Kontaktieren Sie uns vorab!